



RX Série

66 - 73 HP



RX SÉRIE

SOYEZ LE MAÎTRE SUR VOTRE TERRAIN.

Avec ses modèles de qualité supérieure avec cabine climatisée et la plus forte capacité de levage de sa catégorie, le KIOTI® série RX de 66 à 73 CV, offre toute la puissance, le confort et la fiabilité qu'un propriétaire de terres peut désirer.

Modèles avec cabine ou structure protectrice de retournement (SPR)

Inverseur assisté ou synchronisé

Caractéristiques techniques supérieures

Moteur Turbo Daedong®

Confort maximum

Capacité de levage haut rendement





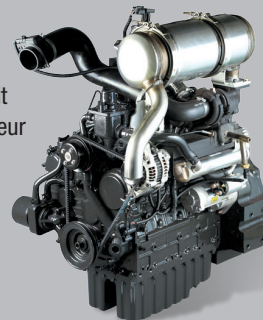


Vitesse de déplacement

L'augmentation des vitesses de déplacement jusqu'à 24 mph (38 km/h) vous permet de terminer votre travail plus rapidement.

Moteur diesel écoresponsable

Le moteur diesel à injection directe à rampe commune (CRDI) offre une excellente consommation de carburant avec un bruit réduit. Grâce à ce moteur écoresponsable Tier 4, les tracteurs de la série RX offrent au conducteur un environnement calme avec une puissance motrice appréciable.



Siège à suspension de qualité supérieure (cabine)

Un siège à suspension complètement réglable à conception ergonomique dans les modèles dotés d'une cabine, permet au conducteur de travailler avec confort, quelle que soit la tâche. Une pochette sur l'arrière du siège procure un accès facile au manuel de l'utilisateur.

Réducteur (RX7320 PCC)

Le modèle à réducteur offre davantage de polyvalence pour les applications nécessitant une grande puissance de prise de force à de faibles vitesses de déplacement.

Options de transmission

La série RX offre une grande variété d'options de transmission, ce qui en fait un excellent choix pour n'importe quel travail. Choisissez parmi les 12×12 inverseurs synchronisés, 12×12 inverseurs assistés ou 24×24 inverseurs avec réducteur.



DÉCOUVREZ LA PUISSANCE DU KIOTI SÉRIE RX



Levier inverseur assisté (Modèles à inverseur assisté)

Le levier inverseur assisté facilite le passage de la marche avant et à la marche arrière, sans devoir appuyer sur une pédale d'embrayage.

Compensation du couple

Permet au moteur de maintenir un niveau de couple stable et homogène dans toutes les situations.

Conception robuste

La conception de capot assure une excellente visibilité au conducteur et permet un accès rapide et pratique pour l'entretien quotidien.



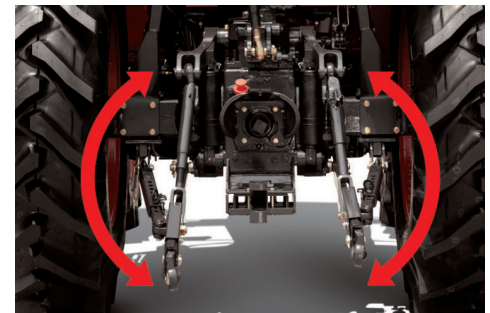
Valves hydrauliques auxiliaires et commande pivotante

La commande pivotante standard à un seul levier est un atout pour l'utilisation du chargeur ou les accessoires à l'avant. Une valve hydraulique auxiliaire standard (autres valves en option) permet d'adapter une large gamme d'équipements et d'accessoires.



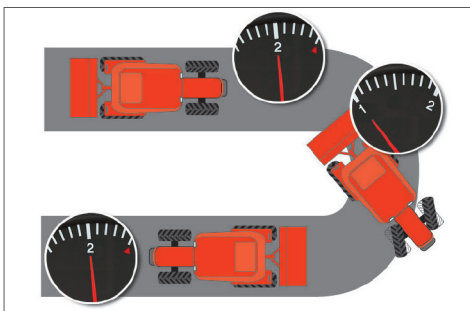
Phares projecteurs et lampe de travail

Grâce aux lampes de travail et aux phares projecteurs à DEL, la conduite est plus sûre et plus facile après le coucher du soleil en raison de l'amélioration du champ de vision.



Vérin de levage hydraulique externe

Les tracteurs de la série RX disposent de deux vérins de levage hydrauliques externes qui facilitent l'entretien et accroissent la capacité de levage jusqu'à 3 594 lb (1 630 kg) (66 CV) ou 3 898 lb (1 768 kg) (73 CV)



Commande d'assistance-virage

L'ensemble optionnel d'assistance-virage réduit automatiquement le régime du moteur de 10 % durant les virages serrés. Cette fonctionnalité allège le travail de l'opérateur lors de la rotation, tout en permettant une plus grande précision de travail et une réduction de la consommation de carburant.



Régulateur de prise de force

En appuyant sur une seule touche, le régime du moteur peut être réglé pour maintenir les tr/min afin de maximiser l'efficacité du travail. L'opérateur peut ainsi modifier le régime du moteur en appuyant simplement sur un bouton pour augmenter ou diminuer le régime.



Réservoir de carburant

Le réservoir de carburant de 22 gallons (83 l) (modèles avec structure protectrice de retournement) à 25 gallons (95 l) (modèles avec cabine) permet de se concentrer sur le travail productif sans devoir procéder à de fréquents ravitaillements. Une lampe témoin de carburant au tableau de bord et un signal sonore font office d'avertisseurs supplémentaires pour vous éviter de vous trouver en panne de carburant.



Essuie-glace arrière (modèle avec cabine)

L'essuie-glace standard (en option à l'arrière) améliore la visibilité de la vitre et élimine la pluie et la poussière. La position améliorée de l'essuie-glace maintient un champ de vision dégagé pour l'opérateur.

Servodirection

La servodirection livrée de série réduit l'effort nécessaire pour exécuter des virages serrés et répétés. La colonne de direction peut être inclinée sur simple pression d'un levier, selon la préférence du conducteur.



Système de climatisation

Le système de chauffage et de climatisation procure des conditions de travail confortables en toutes saisons.

Cabine de qualité supérieure

La série RX offre une meilleure visibilité et un confort exceptionnel grâce aux commandes ergonomiques et aux leviers de commande de couleur qui contribuent à réduire la fatigue de l'opérateur.

Bouton-poussoir du mode 4 x 4

Le mode 4 x 4 s'engage sur simple pression d'un bouton.



Prise de force hydraulique indépendante

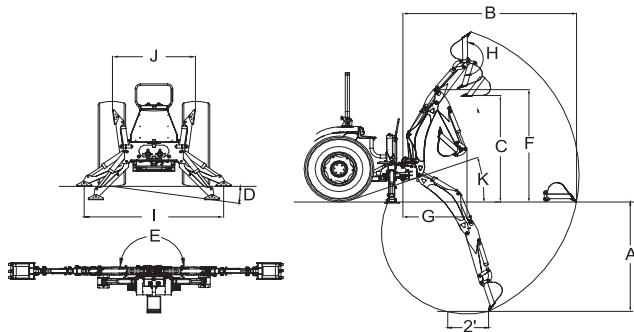
La prise de force arrière de série est facile à engager, sur simple pression d'un bouton. Un verrou de sécurité bloque le démarrage du moteur lorsque la prise de force est engagée. Tous les modèles sont livrés avec une prise de force sélectionnable automatique et manuelle. Lorsque la prise de force est engagée en mode automatique, elle s'arrête automatiquement dès que la commande à trois points est levée, évitant toute exposition aux outils en marche.





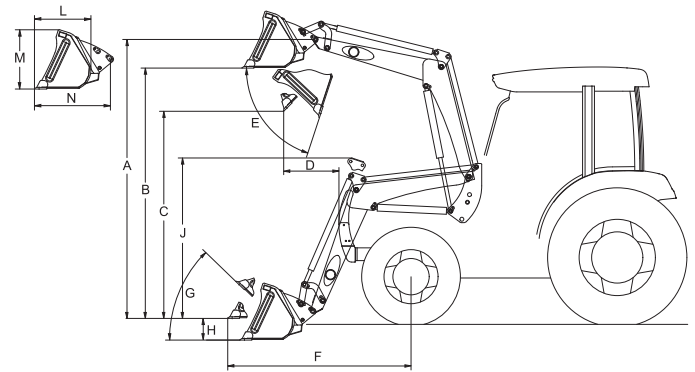
Excavatrice (RX6620 exclusivement)

L'excavatrice KIOTI série KB2485 permet de creuser des tranchées de jusqu'à 94,4 po (240 cm) de profondeur avec une force de creusage atteignant 3 748 livres (1 700 kg). L'excavatrice KB2485 est montée sous le châssis. Commandée par deux leviers d'une sensibilité exceptionnelle, elle est dotée de barres stabilisatrices hydrauliques, d'un verrou de transport et peut être utilisée avec une variété de godets standard et haut rendement.



Chargeur frontal

Le chargeur frontal KIOTI KL7320 a été spécialement conçu pour les tracteurs de la série RX, offrant des performances efficaces grâce à une commande pivotante à un seul levier. Le chargeur frontal KIOTI a été conçu pour être installé et désinstallé avec facilité et rapidité, grâce à un support intégré. Les chargeurs frontaux de la série KL utilisent le système hydraulique du tracteur. Ils possèdent une commande à un seul levier et sont livrés avec un indicateur de niveau du godet.



Caractéristiques de l'excavatrice

MODÈLE	KB2485
A Profondeur de creusage (fond plat à deux pieds)	94,4 po (2 400 mm)
B Portée depuis l'axe central de pivotement	136,1 po (3 460 mm)
C Hauteur de chargement (godet à 60°)	80,3 po (2 040 mm)
D Angle de nivellement maximum	10°
E Arc de pivotement	180°
F Hauteur de transport (maximum)	92,9 po (2 360 mm)
G Débordement de transport	50,4 po (1 280 mm)
H Rotation du godet	180°
I Écart des barres stabilisatrices (position basse)	68,7 po (1 745 mm)
J Écart des barres stabilisatrices (position haute)	46,4 po (1 180 mm)
K Angle de départ	21°
Poids d'expédition (sans godet)	1 102 lb (500 kg)
Force de creusage avec godet	3 748 lb (1 700 kg)
Force de creusage avec pelle en butte	2 205 lb (1 000 kg)
Pression de fonctionnement	2 466 psi (170 bars)

Vérins

Vérin	Dia. d'alésage	Longueur rétractée	Course	Dia. de tige
Flèche	2,75	25,04	15,20	1,57
Godet	2,36	24,8	15,55	1,38
Pelle en butte	2,75	27,87	19,88	1,57
Rotation	2,36	15,67	8,78	1,38
Barre stabilisatrice	2,36	17,55	10,31	1,38

Godets

Godet	Nombre de dents	Capacité à ras	Capacité comble	Poids d'expédition
Godet de 12 po	3	1,01 pi ³	1,24 pi ³	56 lb
Godet de 18 po	4	1,56 pi ³	2,02 pi ³	70 lb
Godet de 24 po	5	2,11 pi ³	2,82 pi ³	94 lb
Godet de 36 po	6	2,78 pi ³	4,00 pi ³	114 lb

Caractéristiques du chargeur frontal

MODÈLE	KL7320
A Hauteur de levage maximale au pivot	133,9 po (3 401 mm)
B Dégagement avec godet horizontal	123 po (3 124 mm)
C Dégagement avec godet tourné vers le bas	102,3 po (2 598 mm)
D Portée à hauteur maximale	20,4 po (518 mm)
E Angle de basculement maximum	47°
F Portée avec godet au sol	80,4 po (2 042 mm)
G Angle de déplacement arrière maximum	54°
H Profondeur de creusage sous la surface du sol	6,5 po (165 mm)
J Hauteur globale en position de transport	69,3 po (1 760 mm)
L Profondeur de godet (coque intérieure)	23,3 po (592 mm)
M Hauteur de godet	22,9 po (582 mm)
N Longueur de godet (pivot)	33 po (838 mm)
Capacité de levage à hauteur maximale aux pivots	3 384 lb (1 535 kg)
Force de rupture aux pivots	5 359 lb (2 431 kg)
Force de déplacement arrière du godet à la ligne du sol	5 029 lb (2 281 kg)
Réglage de soupape de sécurité (vanne de commande de chargeuse)	66 CV : 2 631 psi (185 kg/cm ²) / 73 CV : 2 774 psi (195 kg/cm ²)
Débit nominal (système de tracteur)	10,57 gal/min (40 l/min)
Taille du godet (QA)	82 po
Capacité de godet (rempli)	21,2 pi ³
Poids approximatif (avec godet)	1 896 lb (860 kg)
Durées de cycles	2 300 tr/min
Lever la flèche	6,3 secondes
Baisser la flèche	4,2 secondes
Vider le godet	4,7 secondes
Déplacement arrière du godet	3,5 secondes

* Conception technique et spécifications sujettes à modification sans préavis.

* Conception technique et spécifications sujettes à modification sans préavis.

CARACTÉRISTIQUES



ISO 9001
NO.954596



ISO 14001
NO.771475



OHSAS 18001
NO.K033008

MODÈLE	RX6620	RX6620C	RX6620P	RX6620PC	RX7320	RX7320C	RX7320P	RX7320PC	RX7320PC			
MOTEUR												
Modèle	4F243T											
Type	Turbo diesel 4 temps, 4 cyl. vertical en ligne, refroidi à l'eau, injection directe à rampe commune (CRDI)											
Puissance brute du moteur	cv (kW)	66 (49,2)				73 (54,4)						
Prise de force	cv (kW)	57,6 (43)				63 (47)						
Cylindrée	po ³ (cc)	148,6 (2 435)										
Régime nominal	tr/min	2 600										
Réservoir de carburant	Gal. US (ℓ)	22,5 (85)	25 (95)	22,5 (85)	25 (95)	22,5 (85)	25 (95)	22,5 (85)	25 (95)			
GROUPE MOTOPROPULSEUR												
Embrayage	Monodisque sec			Freins à disque baignant dans l'huile			Monodisque sec			Freins à disque baignant dans l'huile		
Transmission	Inverseur de marche synchronisé			Inverseur assisté			Inverseur de marche synchronisé			Inverseur assisté avec réducteur		
Vitesses	12 AV×12 AR											
Verrouillage du différentiel	Arrière standard											
Freins	Freins à disque baignant dans l'huile											
Prise de force	Indépendante											
Prise de force arrière (standard)	tr/min	540 / 540E										
Type de traction 4 roues	Électrique / Hydraulique											
SYSTÈME HYDRAULIQUE												
Pompe	Engrenages											
Capacité de la pompe (débit max.)	gal/min (ℓ/min)	17,9 (67,6)				19,2 (72,8)						
Attelage 3 points	Catégorie II											
Capacité de levage max. (24 po arrière de l'attelage)	lb (kg)	3 594 (1 630)				3 898 (1 768)						
Système de commande de levage hydraulique	Position, dérive, contrôle mixte											
Nombre de valves auxiliaires standard (en option)	1 ^{re} (2 ^e , 3 ^e cabine exclusivement)											
Direction	Servodirection hydrostatique											
TAILLE DES PNEUS												
Avant AG. (Pelouse, industriel)	9,5-20 (31 x 13,5 x 15/8, 12,5/80-18)					11,2-24 (S.O., 12,5/80-18)						
Arrière AG. (Pelouse, industriel)	14,9-28 (44 x 18 x 20/4, 18,4-24/8)					16,9-30 (S.O., 18,4-24/8)						
VITESSES DE DÉPLACEMENT												
Avant	mph (km/h)	0,94~21,79 (1,51~35,07)				1,01~23,53 (1,63~37,86)				0,11~23,53 (0,17~37,86)		
Arrière	mph (km/h)	0,93~21,42 (1,49~34,48)				1,00~23,13 (1,61~37,23)				0,11~23,13 (0,17~37,23)		
DIMENSIONS												
Longueur globale (incluant attelage 3 points)	po (mm)	145 (3 685)				146,3 (3 715)						
Largeur globale (voie min.)	po (mm)	70,9 (1 800)				77,2 (1 960)						
Hauteur globale (depuis le dessus de la cabine)	po (mm)	105,5 (2 680)	103,6 (2 630)	105,5 (2 680)	103,6 (2 630)	107,5 (2 730)	104,5 (2 655)	107,5 (2 730)	104,5 (2 655)			
Empattement	po (mm)	82,7 (2 100)				83,9 (2 130)						
Garde au sol min.	po (mm)	16,5 (420)				17,3 (440)						
Voie	Avant (AG.)	po (mm)	57,7 (1 465)				58,1 (1 475)					
	Arrière (AG.)	po (mm)	55,7 (1 415)				59,6 (1 515)					
Rayon de braquage min. (avec frein)	pi (m)	10,2 (3,1)				11,2 (3,4)						
Poids avec AG. Pneus	lb (kg)	5 202 (2 360)	5 798 (2 630)	5 148 (2 335)	5 732 (2 600)	5 589 (2 535)	6 162 (2 795)	5 600 (2 540)	6 162 (2 795)			

* REMARQUE : Conception technique et spécifications sujettes à modification sans préavis.

ÉQUIPEMENT STANDARD

- Servodirection hydrostatique
- Verrouillage du différentiel arrière
- Prise de force arrière
- Freins à disque baignant dans l'huile
- Valve auxiliaire hydraulique
- Valve de commande pivotante
- Attelage réglable
- Siège réglable
- Phares
- Feux de sécurité
- Essuie-glace avant
- Porte-gobelet
- Pare-soleil (modèles avec cabine)
- Rétroviseur latéral (modèles avec cabine)
- Prise à 7 broches (modèles avec cabine)
- Panneau de véhicule lent
- Frein de stationnement
- Protection de prise de force
- Phare de travail (modèles avec cabine)
- 4 roues motrices
- Dégivreur arrière (modèles avec cabine)
- Embrayage manuel (modèles avec inverseur assisté)

ÉQUIPEMENT EN OPTION

- Deuxième valve auxiliaire hydraulique
- Troisième valve auxiliaire hydraulique (modèles avec cabine)
- Rétroviseur central (modèles avec cabine)
- Poids coffre bagage avant
- Lecteur de CD (modèles avec cabine)
- Essuie-glace arrière (modèles avec cabine)
- Prise à 3 broches / prise à 7 broches (modèles avec structure protectrice de retournement)
- Capuchon de carburant à serrure
- Toit souple pare-soleil (modèles avec structure protectrice de retournement)
- Poids à l'arrière (pneus agricoles, pneus industriels uniquement sur RX6630)
- Assistance-virage
- Prise d'alimentation 12V (modèles avec cabine)



KIOTI Tractor Division

DAEDONG - USA, INC.

6300 KIOTI Drive, Wendell, NC 27591 États-Unis

Sans frais 877-GO-KIOTI • Télécopieur 919-374-5001

Web www.KIOTI.com



Zone de coordonnées
du concessionnaire