



TRACTEUR KIOTI

# CK

SÉRIE 10





### Levier de commande de l'attelage 3 point

Le levier de commande ergonomique de l'attelage 3 point offre une fluidité de mouvement qui réduit l'effort requis et accroît la maniabilité.



### Quatre roues motrices

Offert de série sur tous les modèles, le mode quatre roues motrices s'active au moyen d'un levier facile d'accès.



### Verrouillage du différentiel arrière

Le levier de verrouillage du différentiel permet de verrouiller et débarrer facilement le différentiel ainsi d'assurer la traction en terrain accidenté ou vaseux.



### Feux arrière et clignotant

Les feux arrière augmentent la sécurité du conducteur grâce à une visibilité accrue, tandis que le clignotant fixé au garde-boue signale votre présence aux autres usagers de la route.



### Commande par levier unique

L'utilisation d'un chargeur frontal est beaucoup plus facile grâce au levier de commande unique, qui retourne automatiquement au point mort une fois relâché. De plus, la position flottante permet de déplacer le godet en flottement libre au-dessus du sol.



### Tableau de bord rétroéclairé

Le tableau de bord rétroéclairé est facile à lire de jour comme de nuit.

# Découvrez le tout nouveau et puissant

## CK10

### Moteur diesel écologique

Le nouveau moteur diesel écologique offre une grande puissance, une économie de carburant supérieure et un faible niveau de bruit. Équipés de ce moteur écologique de Tier 4, les tracteurs de la série CK10 permettent aux conducteurs de travailler efficacement et paisiblement.



### Commandes

Grâce à leur emplacement pratique, les deux pédales de la transmission hydrostatique et le levier de commande de série maximisent le confort du conducteur.

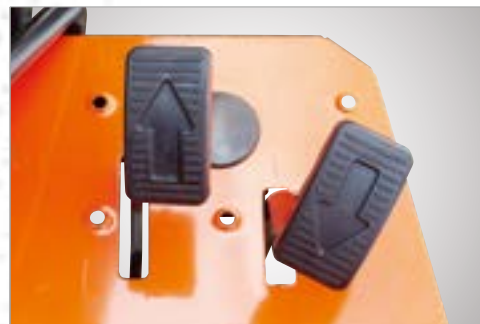
### Servodirection

La servodirection de série réduit au minimum l'effort requis pour effectuer à répétition des virages serrés.



### Transmission hydrostatique à deux pédales

Les modèles à transmission hydrostatique sont dotés de deux pédales, l'une pour la marche avant et l'autre pour la marche arrière, qui assurent une accélération et une décélération tout en douceur. De plus, il suffit d'exercer un minimum d'effort sur les pédales, ce qui réduit la fatigue du conducteur pendant les longues heures de travail et les tâches répétitives.



### Puissante transmission hydrostatique

Les modèles à transmission hydrostatique sont dotés d'un mécanisme d'entraînement hydrostatique robuste, éprouvé et aussi puissant qu'efficace. La transmission à trois vitesses (rapide, moyenne et lente) et à deux pédales rend le travail plus facile, plus uniforme et plus sécuritaire.





### Transmission manuelle 9 x 3

Les modèles à transmission manuelle sont dotés de neuf vitesses avant et de trois vitesses arrière pour les travaux lourds. De plus, les engrenages de deuxième vitesse et de marche arrière sont synchronisés, ce qui facilite les déplacements avant-arrière répétitifs.



### Mire centrale

La mire centrale cannelée sur le capot aide le conducteur à rester en ligne droite.



### Garde au sol élevée

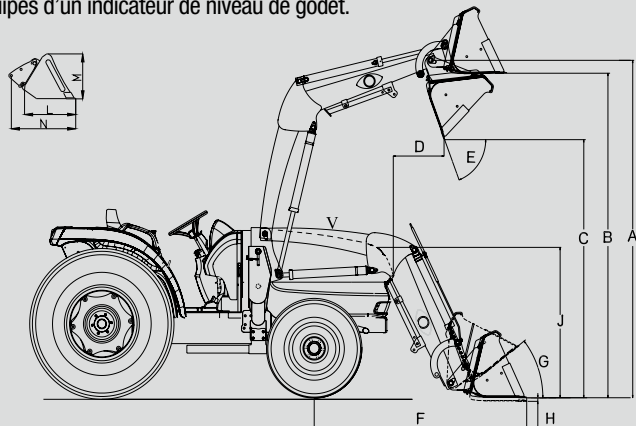
La garde au sol maximale de 340 mm (13,4 po) simplifie le travail en terrain rocheux ou vallonné.

## **NOUVELLE GÉNÉRATION DE TRACTEURS KIOTI à valeur ajoutée**



## Chargeur frontal

Les chargeurs frontaux KL2610 et KL4010 de KIOTI sont spécialement conçus pour les tracteurs de la série CK10 et permettent d'accomplir les tâches efficacement au moyen d'un levier de commande unique. Dotés d'une béquille de stationnement intégrée, les chargeurs frontaux se fixent et se détachent rapidement et facilement. Les chargeurs de la série KL utilisent le système hydraulique du tracteur, s'actionnent au moyen d'un levier unique, et sont équipés d'un indicateur de niveau de godet.



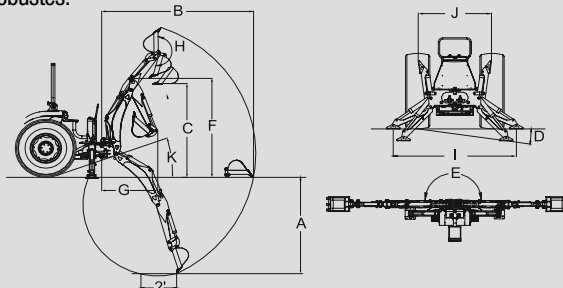
### Spécifications du Chargeur

Modèle	KL2610	KL4010
A Hauteur de levage maximale	2,500 mm (98,4 po)	2,500 mm (98,4 po)
B Dégagement avec godet au niveau	2,234 mm (88 po)	2,360 mm (93 po)
C Dégagement avec godet renversé (45°)	1,864 mm (74 po)	2,010 mm (79,1 po)
D Portée à hauteur de levage maximale	286 mm (11,3 po)	690 mm (27,2 po)
E Angle de déversement maximal	48°	48°
F Portée avec godet au sol	1,610 mm (63,4 po)	1,580 mm (62,2 po)
G Angle de rétraction maximal	28,5°	28°
H Profondeur de creusage (sous terre)	112 mm (4,8 po)	135 mm (5,3 po)
J Hauteur totale en position de transport	1,349 mm (53,1 po)	1,260 mm (49,6 po)
L Profondeur du godet (parois internes)	485 mm (19,1 po)	505 mm (19,9 po)
M Hauteur du godet	501 mm (19,7 po)	526 mm (20,7 po)
N Profondeur du godet (à l'axe d'articulation)	616 mm (24,3 po)	682 mm (26,9 po)
Capacité de levage à hauteur maximale à l'axe d'articulation	568 kg (1 252 lb)	832 kg (1 835 lb)
Force d'arrachement à l'axe d'articulation	957 kg (2 110 lb)	1,571 kg (3 464 lb)
Réglage de la soupape de surpression (valve de commande du chargeur)	2,567 psi	2,560 psi
Débit nominal (système du tracteur)	26,9 L/min (7,1 gal/min)	26,9 L/min (7,1 gal/min)
Largeur du godet	1,524 mm (60 po) / 1,676 mm (66 po)	1,524 mm (60 po) / 1,676 mm (66 po)
Poids approximatif du chargeur (avec godet)	415 à 421 kg (915 à 928 lb)	381 kg (840 lb)
<b>Durée des cycles à 2,600 tr/min (pleine puissance)</b>	<b>KL2610</b>	<b>KL4010</b>
Levage du bras	4.8	3.9
Descente du bras	3.4	2.3
Déchargement du godet	3.3	3.2
Rétraction du godet	2.7	1.9

\* Les spécifications et l'apparence du produit peuvent être modifiés sans préavis.

## Pelle rétrocaveuse

La pelle rétrocaveuse KB2475L de KIOTI permet de creuser des tranchées de 2,3 m (89,7 po) de profondeur avec une force d'arrachement au godet pouvant atteindre 1 278 kg (2 817 lb). Elle est dotée d'un faux cadre, de deux leviers de commande sensibles incroyablement profilés, de stabilisateurs hydrauliques, d'un système de verrouillage pour le transport et d'un choix de divers types de godets robustes.



### Spécifications du Rétrocaveuse

Modèle	KB2475L
A Profondeur de creusage à fond plat à 610 mm (2 pi)	2,280 mm (89,7 po)
B Portée depuis le centre du pivot	3,180 mm (125,1 po)
C Hauteur de chargement (godet à 60°)	1,840 mm (72,4 po)
D Angle de nivellement maximal	10°
E Arc de rotation	180°
F Hauteur de transport maximale	2,120 mm (83,5 po)
G Porte-à-faux (Mode transport)	1,245 mm (49 po)
H Rotation du godet	180°
I Écartement des stabilisateurs (abaissés)	1,745 mm (68,7 po)
J Écartement des stabilisateurs (élevés)	1,180 mm (46,4 po)
K Angle de surplomb arrière	21°
Poids à l'expédition (sans le godet)	399 kg (880 lb)
Force de creusage du godet	1,278 kg (2 817 lb)
Force de creusage du balancier	955 kg (2,105 lb)
Pression de fonctionnement	2,466 psi (170 bar)

### Vérins

Vérin	Alésage	Longueur(escamoté)	Course	Diamètre de tige
Flèche (Boom)	69,85 mm (2,75 po)	620,01 mm (24,41 po)	384,04 mm (15,12 po)	39,88 mm (1,57 po)
Godet	59,94 mm (2,36 po)	534,92 mm (21,06 po)	298,95 mm (11,77 po)	35,05 mm (1,38 po)
Balancier	69,85 mm (2,75 po)	596,9 mm (23,5 po)	376,93 mm (14,84 po)	39,88 mm (1,57 po)
Rotation	59,94 mm (2,36 po)	398,01 mm (15,67 po)	223,01 mm (8,78 po)	35,05 mm (1,38 po)
Stabilisateur	59,94 mm (2,36 po)	446,02 mm (17,56 po)	262,12 mm (10,32 po)	35,05 mm (1,38 po)

### Godets

Godet	Quantité des dents	Capacité (à ras bord)	Capacité (comble)	Poids à l'expédition
228 mm (9 po)	3	0,02 m <sup>3</sup> (0,73 pi <sup>3</sup> )	0,024 m <sup>3</sup> (0,87 pi <sup>3</sup> )	20,9 kg (46 lb)
304 mm (12 po)	3	0,028 m <sup>3</sup> (1,01 pi <sup>3</sup> )	0,035 m <sup>3</sup> (1,24 pi <sup>3</sup> )	25,4 kg (56 lb)
406 mm (16 po)	3	0,039 m <sup>3</sup> (1,38 pi <sup>3</sup> )	0,049 m <sup>3</sup> (1,76 pi <sup>3</sup> )	29,03 kg (64 lb)
457 mm (18 po)	4	0,044 m <sup>3</sup> (1,56 pi <sup>3</sup> )	0,057 m <sup>3</sup> (2,02 pi <sup>3</sup> )	31,8 kg (70 lb)
609 mm (24 po)	5	0,059 m <sup>3</sup> (2,11 pi <sup>3</sup> )	0,079 m <sup>3</sup> (2,82 pi <sup>3</sup> )	42,6 kg (94 lb)
914 mm (36 po)	6	0,078 m <sup>3</sup> (2,78 pi <sup>3</sup> )	0,113 m <sup>3</sup> (4,00 pi <sup>3</sup> )	51,7 kg (114 lb)

\* Les spécifications et l'apparence du produit peuvent être modifiés sans préavis.





ISO 9001  
NO.954596



ISO 14001  
NO.771475



OHSAS 18001  
NO:K033008

## Spécifications

MODÈLE	CK2610	CK2610H	CK3510	CK3510H	CK4010	CK4010H
<b>MOTEUR</b>						
Modèle	3A165LWM-U	3A165LWM-U	3F-TM4-U	3F-TH4-U	3F-TM4-U	3F-TH4-U
Type	Moteur diesel quatre-temps à trois cylindres verticaux en ligne refroidis par l'eau		Moteur diesel quatre-temps à injection directe à rampe commune et à trois cylindres verticaux en ligne refroidis par l'eau			
Puissance brute	18,2 (24,5)		26 (34,9)		29,5 (39,6)	
Prise de force	16,2 (21,7)	16,0 (21,5)	23 (30,8)	21 (28)	26 (34,9)	25 (33,5)
Cylindrée	1,647 (100,5)		1,856 (111,4)			
Régime nominal	2,600					
Capacité du réservoir de carburant	34 (9,0)					
<b>TRANSMISSION</b>						
Embrayage	Bidisque à sec	Monodisque à sec	Bidisque à sec	Monodisque à sec	Bidisque à sec	Monodisque à sec
Boîte de vitesses	Manuelle	Hydrostatique	Manuelle	Hydrostatique	Manuelle	Hydrostatique
Vitesses	9 x 3	Infini	9 x 3	Infini	9 x 3	Infini
Verrouillage du différentiel	Arrière de série					
Frein	Multidisque humide					
Prise de force	Directe					
Prise de force arrière (de série)	540					
Prise de force centrale (en option)	2,000					
Quatre roues motrices	Mécaniques					
<b>SYSTÈME HYDRAULIQUE</b>						
Pompe	À engrenages					
Capacité de la pompe (débit maximal)	44,4 (11,7)					
Attelage trois-points	Catégorie I					
Capacité de levage maximale (610 mm [24 po] après l'attelage)	740 (1 631)					
Système de commande hydraulique du levage	Commande de position					
Nombre de valves commandées à distance	2 (en option)					
Direction	Servodirection hydrostatique					
<b>TAILLE DES PNEUS</b>						
Pneus agricoles avant (pelouse, industriel)	7-16 (28 x 8,5-15/6, 57 x 8,5-15)					
Pneus agricoles arrière (pelouse, industriel)	11,2-24 (41 x 14-20/4, 15-19,5)					
<b>VITESSES DE DÉPLACEMENT</b>						
Marche avant	1,52~23,56 (0,94~14,63)	0~25 (0~15,53)	1,52~23,56 (0,94~14,63)	0~25 (0~15,53)	1,52~23,56 (0,94~14,63)	0~25 (0~15,53)
Marche arrière	1,9~15,39 (1,18~9,56)	0~25,48 (0~15,83)	1,9~15,39 (1,18~9,56)	0~25,48 (0~15,83)	1,9~15,39 (1,18~9,56)	0~25,48 (0~15,83)
<b>DIMENSIONS</b>						
Longueur totale (avec attelage trois-points)	3,070 (120,9)					
Largeur totale (voie minimale)	1,400 (55,1)					
Hauteur totale	2,520 (99,2)					
Empattement	1,670 (65,7)					
Garde au sol minimale	340 (13,4)					
Voie	Voie agricole avant	1,132 (44,6)				
	Voie agricole arrière	1,302 (21,3)				
Rayon de braquage minimal (avec frein)	2,4 (8,0)					
Poids avec pneus agricoles	1,200 (2,646)	1,225 (2,701)	1,215 (2,679)	1,240 (2,734)	1,215 (2,679)	1,240 (2,734)

\*N.B. Les spécifications et l'apparence du produit peuvent être modifiées sans préavis.

## Équipement de série

- Frein de stationnement
- Tableau de bord rétroéclairé
- Phares avant
- Clignotants
- Couvercle rabattable pour la prise de force
- Porte-gobelet
- Commande de chargeur par levier unique

## Équipement optionnel

- Cabine optionnelle
- Prise de force centrale
- Lampe de travail arrière
- Régulateur de vitesse (modèles hydrostatiques seulement)
- Pédale de liaison (modèles hydrostatiques seulement)
- Valves doubles commandées à distance (deux valves à ressort)
- Valves doubles commandées à distance (deux valves à position detent)
- Valves doubles commandées à distance (une à ressort et une à position detent)
- Pare-soleil
- Attelage à manille
- Coffre à outils
- Rétroviseur latéral
- Bras d'attelage télescopique
- Réchauffeur de carburant (CK3510, CK3510H, CK4010 et CK4010H uniquement)
- Filtre à air double
- Tapis de pied
- Tige de levage
- Appuie-bras
- Klaxon

## Accessoires

- Chargeur frontal
- Pelle rétrocaveuse
- Communiquez avec votre concessionnaire KIOTI pour en savoir plus sur les accessoires et instruments offerts.



### DIVISION DES TRACTEURS KIOTI

DAEDONG - USA, INC.  
6300 KIOTI Drive, Wendell (Caroline du Nord) 27591  
Sans frais 1 877 GO-KIOTI • Téléc 919-374-5001  
Site Web [www.KIOTI.com](http://www.KIOTI.com)



[www.facebook.com/KiotiTractor](https://www.facebook.com/KiotiTractor)

Dealer Imprint Area

LIT-FR-CK10-ALL1